	MANUAL DE PROCEDIMIENTOS DE FABRICACIÓN.	MNV-GC-XXX
		Código: I-PD-013
	Archivo Fijo: American Flippers	Revisión: (0) Página: 1 de: 1

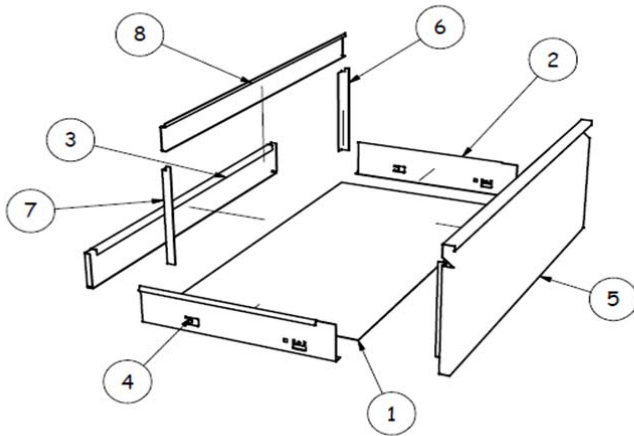
DESCRIPCION DE PARTES UTILIZADAS DE ARCHIVO FIJO AMERICAN FLIPPERS

N	Descripción	Medidas	Lamina	Calibre
1	Fondo	1802.87mm x 937.20mm	2x1	20
2	Soporte Entrepañó	900mm x 53.11mm	2x1	20
3	Lateral	1801.87mm x 503.31mm	4x8	20
4	Piso Fondo	879.00mm x 151.55mm	2x1	16
5	Piso Frente	879.00mm x 87.74mm	2x1	16
6	Soporte de Puerta	418.00mm x 144.53mm	2x1	16
7	Techo	1020.26mm x 547.32mm	4x8	20
8	Entrepañó	970.87mm x 502.48mm	2x1	20
9	Soporte Cerradura	643.40mm x 125.00mm	2x1	20
10	Paral Delantero	1273.00mm x 152.21mm	2x1	20
11	Paral Trasero	1273.00mm x 152.34mm	2x1	20
12	Soporte Intermedio	880.00mm x 68.48mm	2x1	20
13	Frente de Gaveta	872mm x 254.54mm	2x1	20
14	Piso de Gaveta	836.40mm x 430.60mm	2x1	20
15	Lateral de Gaveta	431.00mm x 124.24mm	2x1	22
16	Paral de Troja	240.00mm x 38.44mm	2x1	22
17	Fondo de Gaveta	867.67mm x 130.71mm	2x1	22
18	Perpendicular de troja	834.50mm x 82.11mm	2x1	22

ELABORADO POR: EIVYS LEDEZMA	REVISADO POR: LUIS ARCIA	APROBADO POR:
CARGO: ANALISTA DE DISEÑO INDUSTRIAL	CARGO: GERENTE DE PROYECTOS	CARGO:
FIRMA:	FECHA: 19/09/13	FIRMA:
	FECHA: 19/09/13	FECHA: 19/09/13


	MANUAL DE PROCEDIMIENTOS DE FABRICACIÓN.	MNV-GC-XXX
		Código: I-PD-013
	Archivo Fijo: American Flippers	Revisión: (0)
		Página: 1 de: 1

1.-LISTA DE PARTES DE GAVETA DE ARCHIVO AMERICAN FLIPPERS

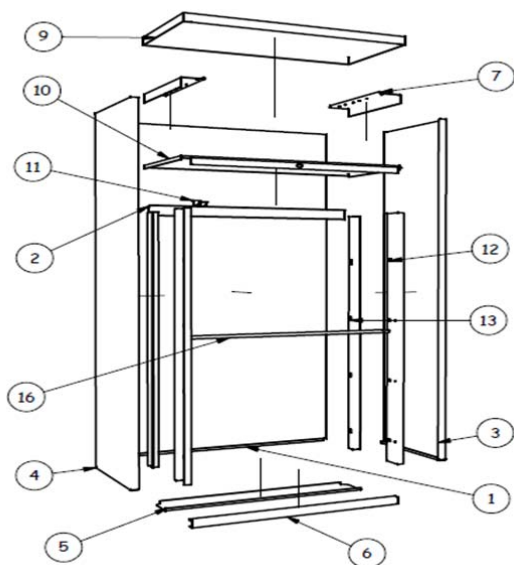


Art	Canti	Numero de Partes	Descripción	Masa
1	1	Piso Gaveta	Lam.Hp.20	2.548 Kg
2	1	Lateral de Gaveta Derecho	Lam.Hp.22	0.369 Kg
3	1	Fondo de Gaveta	Lam.Hp.22	0.786 Kg
4	1	Lateral de Gaveta Izquierdo	Lam.Hp.22	0.396 Kg
5	1	Frente de Gaveta	Lam.Hp.20	0.194 Kg
6	1	Paral Troja Derecho	Lam.Hp.22	0.063 Kg
7	1	Paral Troja Izquierdo	Lam.Hp.22	0.063 Kg
8	1	Transversal Troja	Lam.Hp.22	0.486 Kg

ELABORADO POR: EIVYS LEDEZMA	REVISADO POR: LUIS ARCIA	APROBADO POR:
CARGO: ANALISTA DE DISEÑO INDUSTRIAL	CARGO: GERENTE DE PROYECTOS	CARGO:
FIRMA:	FECHA: 19/09/13	FIRMA: FECHA: 19/09/13


	MANUAL DE PROCEDIMIENTOS DE FABRICACIÓN.	MNV-GC-XXX
		Código: I-PD-013
	Archivo Fijo: American Flippers	Revisión: (0)
		Página: 1 de: 1

1.-LISTA DE PARTES DE CUERPO DE ARCHIVO AMERICAN FLIPPERS

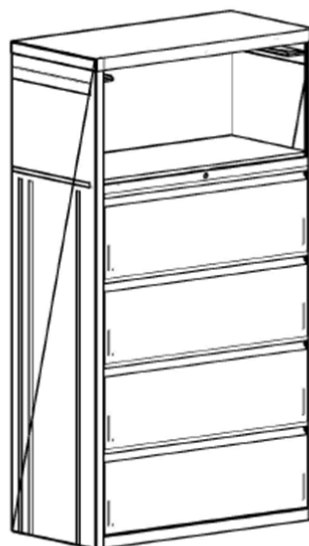


Art	Canti	Numero de Partes	Descripción	Masa
1	1	Fondo	Lam.Hp.16	0.937 Kg
2	1	Soporte Entrepañó	Lam.Hp.16	0.730 Kg
3	1	Lateral Derecho	Lam.Hp.20	2.159 Kg
4	1	Lateral Izquierdo	Lam.Hp.20	0.432 Kg
5	1	Piso Fondo	Lam.Hp.20	0.710 Kg
6	1	Piso Frente	Lam.Hp.20	0.565 Kg
7	1	Soporte Puerta Derecha	Lam.Hp.20	2.585 Kg
8	1	Soporte Puerta Izquierda	Lam.Hp.20	4.835 Kg
9	1	Techo	Lam.Hp.20	2.585 Kg
10	1	Entrepañó	Lam.Hp.20	0.565 Kg
11	1	Soporte Cerradura	Lam.Hp.20	0.710 Kg

ELABORADO POR: EIVYS LEDEZMA	REVISADO POR: LUIS ARCIA	APROBADO POR:
CARGO: ANALISTA DE DISEÑO INDUSTRIAL	CARGO: GERENTE DE PROYECTOS	CARGO:
FIRMA:	FECHA: 19/09/13	FIRMA:
	FECHA: 19/09/13	FECHA: 19/09/13

	MANUAL DE PROCEDIMIENTOS DE FABRICACIÓN.	MNV-GC-XXX
		Código: I-PD-013
	Archivo Fijo: American Flippers	Revisión: (0)
		Página: 1 de: 1

1.- ARCHIVO AMERICAN FLIPPERS



ELABORADO POR: EIVYS LEDEZMA	REVISADO POR: LUIS ARCIA	APROBADO POR:
CARGO: ANALISTA DE DISEÑO INDUSTRIAL	CARGO: GERENTE DE PROYECTOS	CARGO:
FIRMA:	FECHA: 19/09/13	FIRMA:
	FECHA: 19/09/13	FECHA: 19/09/13