

	MANUAL DE PROCEDIMIENTOS DE FABRICACIÓN.	MNV-GC-XXX
		Código: I-PD-013
	Archivo Fijo: Americano 2 Gavetas	Revisión: (0)
		Página: 1 de: 1

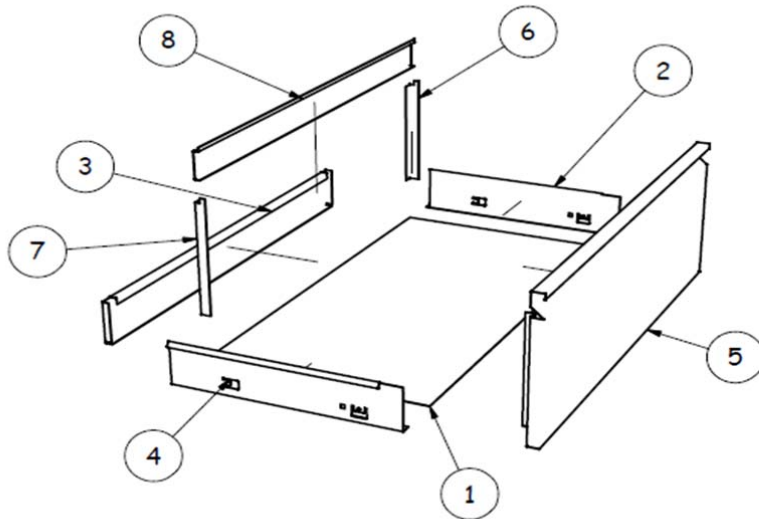
DESCRIPCION DE PARTES UTILIZADAS DE ARCHIVO FIJO AMERICANO 2 GAVETAS

N	Descripción	Medidas	Lamina	Calibre
1	Fondo	912mm x 736mm	4x8	22
2	Lateral	736mm x 503.31mm	4x8	22
3	Paral Trasero	661.00mm x 121.34mm	2x1	16
4	Paral Delantero	661.00mm x 152.21	2x1	16
5	Piso Fondo	855.00mm x 151.55mm	2x1	16
6	Piso Frente	855.00mm x 85mm	2x1	16
7	Porta Cerradura	876.00mm x 69.47mm	2x1	20
8	Techo	99.5mm x 547.32mm	4x8	20
9	Frente de Gaveta	847.3mm x 254.54mm	4x8	22
10	Piso de Gaveta	836mm x 430mm	4x8	22
11	Lateral de Gaveta	430.00mm x 122mm	4x8	22
12	Paral de Troja	240.00mm x 38.44mm	4x8	22
13	Fondo de Gaveta	865mm x 122mm	4x8	22
14	Perpendicular de troja	834.50mm x 82.11mm	4x8	22
15	Soporte Intermedio	880mm x 68.48mm	2x1	16

ELABORADO POR: EIVYS LEDEZMA	REVISADO POR: LUIS ARCIA	APROBADO POR:
CARGO: ANALISTA DE DISEÑO INDUSTRIAL	CARGO: GERENTE DE PROYECTOS	CARGO:
FIRMA:	FIRMA:	FIRMA:
FECHA: 19/09/13	FECHA: 19/09/13	FECHA: 19/09/13

	MANUAL DE PROCEDIMIENTOS DE FABRICACIÓN.	MNV-GC-XXX
		Código: I-PD-013
	Archivo Fijo: Americano 2 Gav.	Revisión: (0)
		Página: 1 de: 1

1.-LISTA DE PARTES DE GAVETA DE ARCHIVO AMERICANO 2 GAVETAS

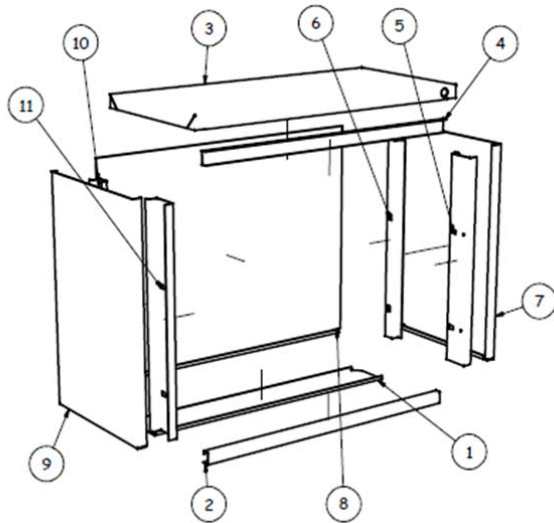


Art	Canti	Numero de Partes	Descripción	Masa
1	1	Piso Gaveta	Lam.Hp.20	2.548 Kg
2	1	Lateral de Gaveta Derecho	Lam.Hp.20	0.369 Kg
3	1	Fondo de Gaveta	Lam.Hp.20	0.786 Kg
4	1	Lateral de Gaveta Izquierdo	Lam.Hp.20	0.396 Kg
5	1	Frente de Gaveta	Lam.Hp.20	0.194 Kg
6	1	Paral Troja Derecho	Lam.Hp.20	0.063 Kg
7	1	Paral Troja Izquierdo	Lam.Hp.20	0.063 Kg
8	1	Transversal Troja	Lam.Hp.20	0.486 Kg

ELABORADO POR: EIVYS LEDEZMA	REVISADO POR: LUIS ARCIA	APROBADO POR:
CARGO: ANALISTA DE DISEÑO INDUSTRIAL	CARGO: GERENTE DE PROYECTOS	CARGO:
FIRMA:	FECHA: 19/09/13	FIRMA:
		FECHA: 19/09/13

	MANUAL DE PROCEDIMIENTOS DE FABRICACIÓN.	MNV-GC-XXX
		Código: I-PD-013
	Archivo Fijo: Americano 2 Gav.	Revisión: (0)
		Página: 1 de: 1

1.-LISTA DE PARTES DE CUERPO DE ARCHIVO AMERICANO 2 GAVETAS

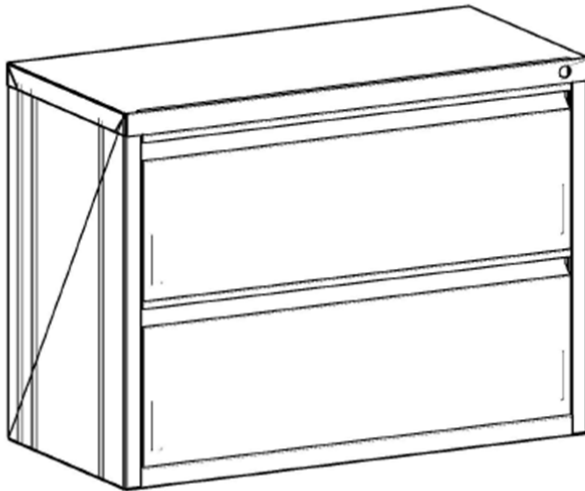


Art	Canti	Numero de Partes	Descripción	Masa
1	1	Piso Fondo	Lam.Hp.16	0.937 Kg
2	1	Piso Frente	Lam.Hp.16	0.730 Kg
3	1	Techo	Lam.Hp.20	2.159 Kg
4	1	Porta Cerradura	Lam.Hp.20	0.432 Kg
5	1	Paral Delantero Izquierdo	Lam.Hp.20	0.710 Kg
6	1	Paral Trasero Derecho	Lam.Hp.20	0.565 Kg
7	1	Lateral Derecho	Lam.Hp.20	2.585 Kg
8	1	Fondo	Lam.Hp.20	4.835 Kg
9	1	Lateral Izquierdo	Lam.Hp.20	2.585 Kg
10	1	Paral Trasero Izquierdo	Lam.Hp.20	0.565 Kg
11	1	Paral Delantero Derecho	Lam.Hp.20	0.710 Kg

ELABORADO POR: EIVYS LEDEZMA	REVISADO POR: LUIS ARCIA	APROBADO POR:
CARGO: ANALISTA DE DISEÑO INDUSTRIAL	CARGO: GERENTE DE PROYECTOS	CARGO:
FIRMA:	FECHA: 19/09/13	FIRMA: FECHA: 19/09/13

	MANUAL DE PROCEDIMIENTOS DE FABRICACIÓN.	MNV-GC-XXX
		Código: I-PD-013
	Archivo Fijo: Americano 2 Gav.	Revisión: (0)
		Página: 1 de: 1

1.- ARCHIVO AMERICANO 2 GAVETAS



Art	Canti	Numero de Partes	Descripción	Masa
1	1	Cajón 2 Gavetas	Lam.Hp	16.81Kg
2	2	Gaveta Americano	Lam.Hp	4.879 Kg

ELABORADO POR: EIVYS LEDEZMA	REVISADO POR: LUIS ARCIA	APROBADO POR:
CARGO: ANALISTA DE DISEÑO INDUSTRIAL	CARGO: GERENTE DE PROYECTOS	CARGO:
FIRMA:	FECHA: 19/09/13	FIRMA: FECHA: 19/09/13

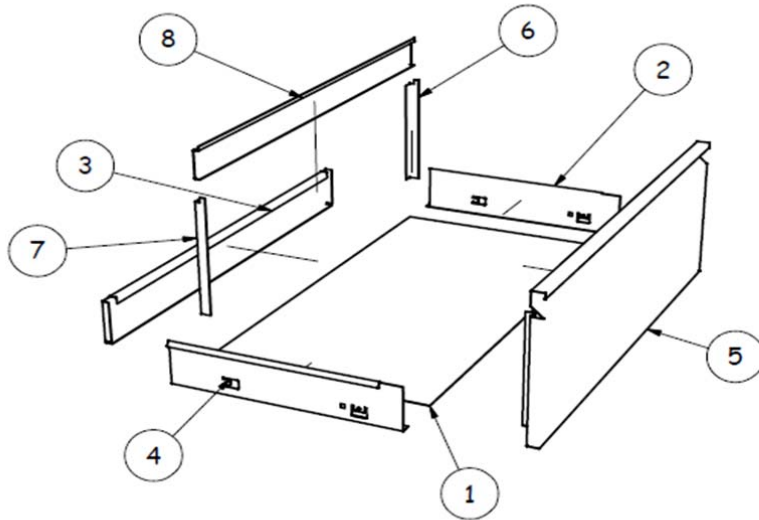
DESCRIPCION DE PARTES UTILIZADAS EN ARCHIVO FIJO AMERICANO 3 GAVETAS

N	Descripción	Medidas	Lamina	Calibre
1	Fondo	1044mm x 912mm	4x8	22
2	Lateral	1044mm x 500mm	4x8	22
3	Paral Trasero	967.00mm x 121.34mm	2x1	16
4	Paral Delantero	967.00mm x 152.21mm	2x1	16
5	Soporte Intermedio	880mm x 68.48mm	2x1	16
6	Piso Fondo	854.00mm x 151.55mm	2x1	16
7	Piso Frente	854.00mm x 87.74mm	2x1	16
8	Porta Cerradura	855.00mm x 69.47mm	2x1	20
9	Techo	99.5.mm x 547.32mm	4x8	20
10	Frente de Gaveta	847.3mm x 254.54mm	4x8	22
11	Piso de Gaveta	836mm x 430mm	4x8	22
12	Lateral de Gaveta	430.00mm x 122mm	4x8	22
13	Paral de Troja	240.00mm x 38.44mm	4x8	22
14	Fondo de Gaveta	865mm x 122mm	4x8	22
15	Perpendicular de troja	834.50mm x 82.11mm	4x8	22

ELABORADO POR: EIVYS LEDEZMA	REVISADO POR: LUIS ARCIA	APROBADO POR:
CARGO: ANALISTA DE DISEÑO INDUSTRIAL	CARGO: GERENTE DE PROYECTOS	CARGO:
FIRMA:	FECHA: 19/09/13	FIRMA: FECHA: 19/09/13

	MANUAL DE PROCEDIMIENTOS DE FABRICACIÓN.	MNV-GC-XXX
		Código: I-PD-013
	Archivo Fijo: Americano 3 Gav.	Revisión: (0)
		Página: 1 de: 1

1.-LISTA DE PARTES DE GAVETA DE ARCHIVO AMERICANO 3 GAVETAS



Art	Canti	Numero de Partes	Descripción	Masa
1	1	Piso Gaveta	Lam.Hp.20	2.548 Kg
2	1	Lateral de Gaveta Derecho	Lam.Hp.20	0.369 Kg
3	1	Fondo de Gaveta	Lam.Hp.20	0.786 Kg
4	1	Lateral de Gaveta Izquierdo	Lam.Hp.20	0.396 Kg
5	1	Frente de Gaveta	Lam.Hp.20	0.194 Kg
6	1	Paral Troja Derecho	Lam.Hp.20	0.063 Kg
7	1	Paral Troja Izquierdo	Lam.Hp.20	0.063 Kg
8	1	Transversal Troja	Lam.Hp.20	0.486 Kg

ELABORADO POR: EIVYS LEDEZMA	REVISADO POR: LUIS ARCIA	APROBADO POR:
CARGO: ANALISTA DE DISEÑO INDUSTRIAL	CARGO: GERENTE DE PROYECTOS	CARGO:
FIRMA:	FECHA: 19/09/13	FIRMA: FECHA: 19/09/13



MANUAL DE PROCEDIMIENTOS DE FABRICACIÓN.

Archivo Fijo: Americano 3 Gav.

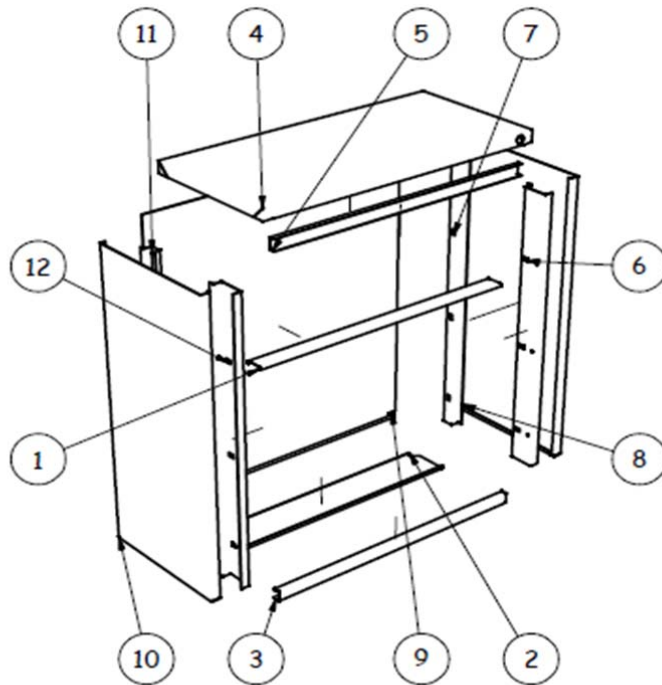
MNV-GC-XXX

Código: I-PD-013

Revisión: (0)

Página: 1 de: 1

1.-LISTA DE PARTES DE CUERPO DE ARCHIVO AMERICANO 3 GAVETAS



	Canti	Numero de Partes	Descripción
1	1	Soporte Intermedio	Lam.Hp.20
2	1	Piso Fondo	Lam.Hp.16
3	1	Piso Frente	Lam.Hp.16
4	1	Techo	Lam.Hp.20
5	1	Porta Cerradura	Lam.Hp.20
6	1	Paral Delantero Derecho	Lam.Hp.20
7	1	Paral Trasero Izquierdo	Lam.Hp.20
8	1	Lateral Izquierdo	Lam.Hp.20
9	1	Fondo	Lam.Hp.20
10	1	Lateral Derecho	Lam.Hp.20
11	1	Paral Trasero Derecho	Lam.Hp.20
12	1	Paral Delantero Izquierdo	

ELABORADO POR: EIVYS LEDEZMA	REVISADO POR: LUIS ARCIA	APROBADO POR:
CARGO: ANALISTA DE DISEÑO INDUSTRIAL	CARGO: GERENTE DE PROYECTOS	CARGO:
FIRMA:	FECHA: 19/09/13	FIRMA:
		FECHA: 19/09/13



MANUAL DE PROCEDIMIENTOS DE FABRICACIÓN.

Archivo Fijo: Americano 3 Gav.

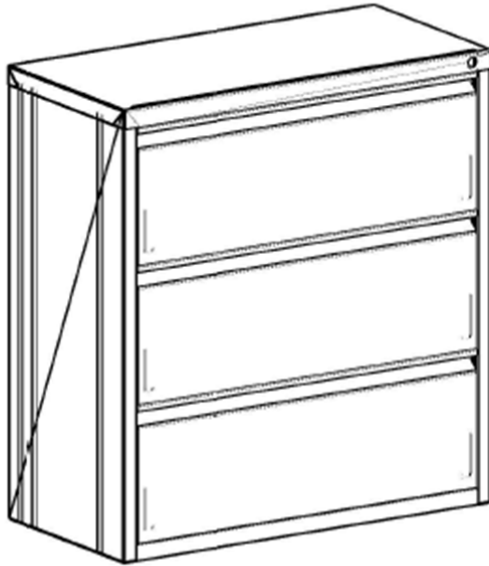
MNV-GC-XXX

Código: I-PD-013

Revisión: (0)

Página: 1 de: 1

1.- ARCHIVO AMERICANO 3 GAVETAS



Art	Canti	Numero de Partes	Descripción	Masa
1	1	Cajón 3 Gavetas	Lam.Hp	22.14Kg
2	3	Gaveta Americano	Lam.Hp	4.879 Kg

ELABORADO POR: EIVYS LEDEZMA	REVISADO POR: LUIS ARCIA	APROBADO POR:
CARGO: ANALISTA DE DISEÑO INDUSTRIAL	CARGO: GERENTE DE PROYECTOS	CARGO:
FIRMA:	FECHA: 19/09/13	FIRMA:
		FECHA: 19/09/13

	MANUAL DE PROCEDIMIENTOS DE FABRICACIÓN.	MNV-GC-XXX
		Código: I-PD-013
	Archivo Fijo: Americano 4 Gavetas	Revisión: (0)
		Página: 1 de: 1

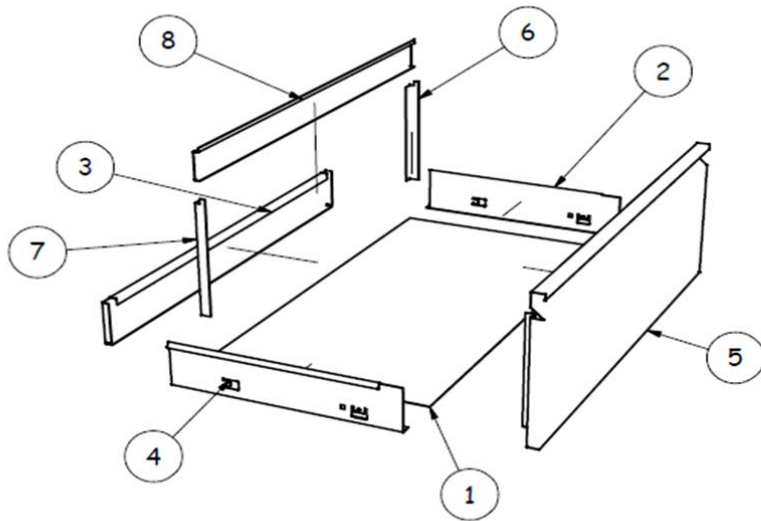
DESCRIPCION DE PARTES UTILIZADAS EN ARCHIVO FIJO AMERICANO 4 GAVETAS

N	Descripción	Medidas	Lamina	Calibre
1	Fondo	1352mm x 912mm	2x1	22
2	Lateral	1352mm x 500mm	4x8	20
3	Paral Trasero	1260mm x 121.34mm	2x1	20
4	Paral Delantero	1260mm x 152.21mm	2x1	20
5	Soporte Intermedio	554mm x 68.48mm	2x1	20
6	Piso Fondo	554mm x 151.55mm	2x1	16
7	Piso Frente	554mm x 87.74mm	2x1	16
8	Porta Cerradura	876.00mm x 69.47mm	2x1	16
9	Techo	99.5mm x 547.32mm	4x8	20
10	Frente de Gaveta	847.3mm x 254.54mm	4x8	22
11	Piso de Gaveta	836mm x 430mm	4x8	22
12	Lateral de Gaveta	430.00mm x 122mm	4x8	22
13	Paral de Troja	240.00mm x 38.44mm	4x8	22
14	Fondo de Gaveta	865mm x 122mm	4x8	22
15	Perpendicular de troja	834.50mm x 82.11mm	4x8	22

ELABORADO POR: EIVYS LEDEZMA	REVISADO POR: LUIS ARCIA	APROBADO POR:
CARGO: ANALISTA DE DISEÑO INDUSTRIAL	CARGO: GERENTE DE PROYECTOS	CARGO:
FIRMA:	FECHA: 19/09/13	FIRMA: FECHA: 19/09/13

	MANUAL DE PROCEDIMIENTOS DE FABRICACIÓN.	MNV-GC-XXX
		Código: I-PD-013
Archivo Fijo: Americano 4 Gav.		Revisión: (0)
		Página: 1 de: 1

1.-LISTA DE PARTES DE GAVETA DE ARCHIVO AMERICANO 4 GAVETAS



Art	Canti	Numero de Partes	Descripción	Masa
1	1	Piso Gaveta	Lam.Hp.20	2.548 Kg
2	1	Lateral de Gaveta Derecho	Lam.Hp.20	0.369 Kg
3	1	Fondo de Gaveta	Lam.Hp.20	0.786 Kg
4	1	Lateral de Gaveta Izquierdo	Lam.Hp.20	0.396 Kg
5	1	Frente de Gaveta	Lam.Hp.20	0.194 Kg
6	1	Paral Troja Derecho	Lam.Hp.20	0.063 Kg
7	1	Paral Troja Izquierdo	Lam.Hp.20	0.063 Kg
8	1	Transversal Troja	Lam.Hp.20	0.486 Kg

ELABORADO POR: EIVYS LEDEZMA	REVISADO POR: LUIS ARCIA	APROBADO POR:
CARGO: ANALISTA DE DISEÑO INDUSTRIAL	CARGO: GERENTE DE PROYECTOS	CARGO:
FIRMA:	FECHA: 19/09/13	FIRMA:
	FECHA: 19/09/13	FECHA: 19/09/13



MANUAL DE PROCEDIMIENTOS DE FABRICACIÓN.

Archivo Fijo: Americano 4 Gav.

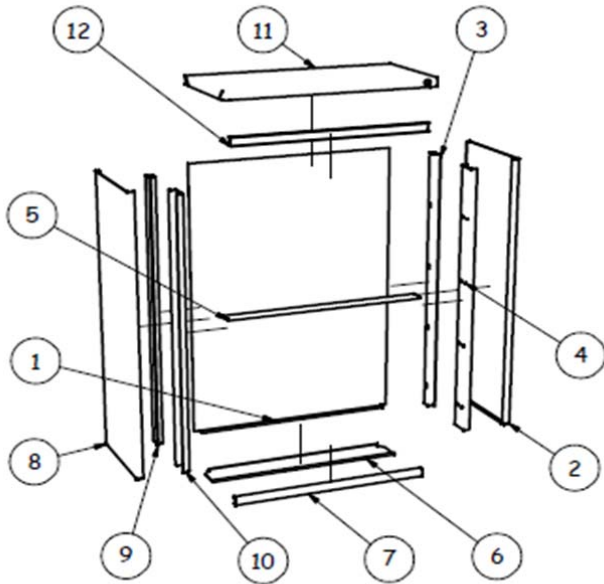
MNV-GC-XXX

Código: I-PD-013

Revisión: (0)

Página: 1 de: 1

1.-LISTA DE PARTES DE CUERPO DE ARCHIVO AMERICANO 4 GAVETAS



Art	Canti	Numero de Partes	Descripción
1	1	Fondo	Lam.Hp.20
2	1	Lateral Derecho	Lam.Hp.16
3	1	Paral Trasero Derecho	Lam.Hp.16
4	1	Paral Delantero Derecho	Lam.Hp.20
5	1	Soporte Interno	Lam.Hp.20
6	1	Piso Fondo	Lam.Hp.20
7	1	Piso Frente	Lam.Hp.20
8	1	Lateral Izquierdo	Lam.Hp.20
9	1	Paral Trasero Izquierdo	Lam.Hp.20
10	1	Paral Delantero Izquierdo	Lam.Hp.20
11	1	Techo	Lam.Hp.20
12	1	Porta Cerradura	

ELABORADO POR: EIVYS LEDEZMA	REVISADO POR: LUIS ARCIA	APROBADO POR:
CARGO: ANALISTA DE DISEÑO INDUSTRIAL	CARGO: GERENTE DE PROYECTOS	CARGO:
FIRMA:	FIRMA:	FIRMA:
FECHA: 19/09/13	FECHA: 19/09/13	FECHA: 19/09/13



MANUAL DE PROCEDIMIENTOS DE FABRICACIÓN.

Archivo Fijo: Americano 4 Gav.

MNV-GC-XXX

Código: I-PD-013

Revisión: (0)

Página: 1 de: 1

1.- ARCHIVO AMERICANO 4 GAVETAS



Art	Canti	Numero de Partes	Descripción	Masa
1	1	Cajón 4 Gavetas	Lam.Hp	28.016Kg
2	3	Gaveta Americano	Lam.Hp	4.879 Kg

ELABORADO POR: EIVYS LEDEZMA	REVISADO POR: LUIS ARCIA	APROBADO POR:
CARGO: ANALISTA DE DISEÑO INDUSTRIAL	CARGO: GERENTE DE PROYECTOS	CARGO:
FIRMA:	FECHA: 19/09/13	FIRMA:
		FECHA: 19/09/13

