

	MANUAL DE PROCEDIMIENTOS DE FABRICACIÓN.	MNV-GC-XXX
		Código: I-PD-013
	Archivo Fijo: Retráctil 0.75m	Revisión: (0) Página: 1 de: 1

DESCRIPCION DE PARTES UTILIZADAS EN ARCHIVO FIJO RETRACTIL 0.75M

N	Descripción	Medidas	Lamina	Calibre
1	Fondo	1027.87mm x 690.00mm	4x8	20
2	Lateral	690.00mm x 551.18mm	4x8	20
3	Lateral Interno	600.00mm x 453.87mm	2x1	20
4	Techo	1146.07mm x 533.74mm	4x8	20
5	Techo Frente	850mm x 128.11mm	2x1	20
6	Guía Carpeta	850.00mm x 80.31mm	2x1	22
7	Lateral Entrepaña	430.00mm x 135.11mm	2x1	18
8	Techo Fondo	877.00mm x 110.26mm	2x1	20
9	Piso Retractable	1094.07mm x 488.887mm	4x8	20
10	Piso Frente	1065mm x 169.31mm	4x8	20
11	Piso Lateral	455.00mm x 116.87mm	2x1	20
12	Angulo de Fondo	1065.00mm x 98.44mm	2x1	22
13	Chambrana	385.00mm x 38.44mm	2x1	18

ELABORADO POR: EIVYS LEDEZMA	REVISADO POR: LUIS ARCIA	APROBADO POR:
CARGO: ANALISTA DE DISEÑO INDUSTRIAL	CARGO: GERENTE DE PROYECTOS	CARGO:
FIRMA:	FIRMA:	FIRMA:
FECHA: 19/09/13	FECHA: 19/09/13	FECHA: 19/09/13



MANUAL DE PROCEDIMIENTOS DE FABRICACIÓN.

Archivo Fijo: Retráctil 0.75 m

MNV-GC-XXX

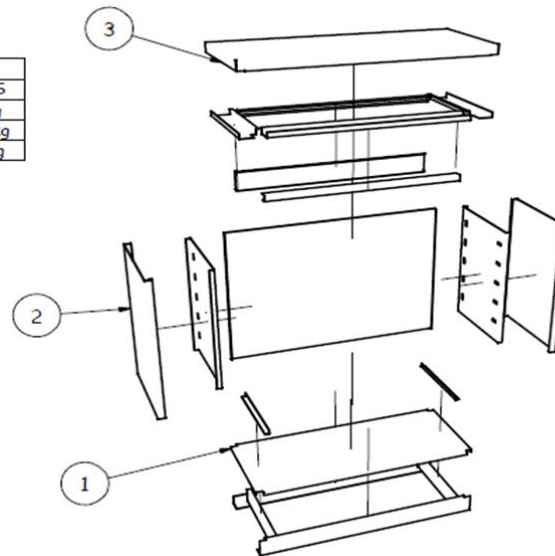
Código: I-PD-013

Revisión: (0)

Página: 1 de: 1

1.-LISTA DE PARTES DE CUERPO RETRACTIL 0.75 M

LISTA DE PARTES			
ITEM	QTY	PART NUMBER	MASS
1	1	PISO RETRACTABLE	6.719 kg
2	1	CUERPO RETRACTABLE 69	14.210 kg
3	1	TECHO	7.482 kg

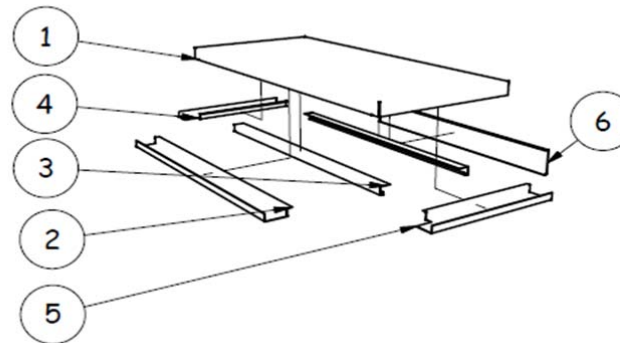


ELABORADO POR: EIVYS LEDEZMA	REVISADO POR: LUIS ARCIA	APROBADO POR:
CARGO: ANALISTA DE DISEÑO INDUSTRIAL	CARGO: GERENTE DE PROYECTOS	CARGO:
FIRMA:	FECHA: 19/09/13	FIRMA: FECHA: 19/09/13

	MANUAL DE PROCEDIMIENTOS DE FABRICACIÓN.	MNV-GC-XXX
		Código: I-PD-013
	Archivo Fijo: Retráctil 0.75 m	Revisión: (0)
		Página: 1 de: 1

1.-LISTA DE PARTES DE LATERAL INTERNO DE RETRACTIL 0.75 M

LISTA DE PARTES			
ITEM	QTY	PART NUMBER	MASS
1	1	TECHO RETRACTABLE	4,273 kg
2	1	REF. TECHO FRENTE	0,772 kg
3	2	GUIA DE CARPETAS	0,484 kg
4	1	REF DE TECHO	0,392 kg
5	1	REF DE TECHOFONDO	0,392 kg
6	1	REF. TECHO FONDO RETRACTABLE	0,685 kg

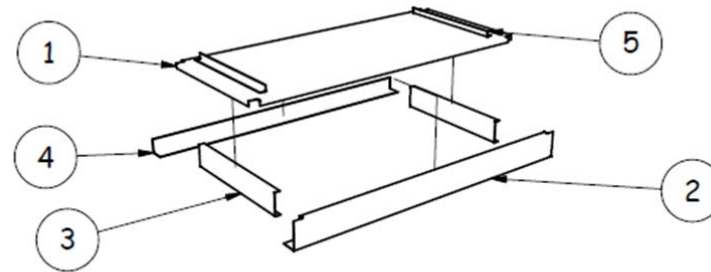


ELABORADO POR: EIVYS LEDEZMA	REVISADO POR: LUIS ARCIA	APROBADO POR:
CARGO: ANALISTA DE DISEÑO INDUSTRIAL	CARGO: GERENTE DE PROYECTOS	CARGO:
FIRMA:	FECHA: 19/09/13	FECHA: 19/09/13

	MANUAL DE PROCEDIMIENTOS DE FABRICACIÓN.	MNV-GC-XXX
		Código: I-PD-013
	Archivo Fijo: Retráctil 0.75 m	Revisión: (0)
		Página: 1 de: 1

1.-LISTA DE PARTES DE PISO DE RETRACTIL 0.75 M

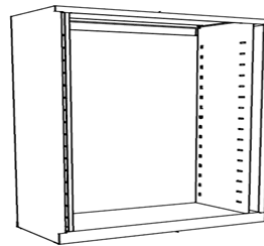
LISTA DE PARTES			
ITEM	QTY	PART NUMBER	MASS
1	1	PISO RETRACTABLE	3,747 kg
2	1	FERNTE DE PISO RETRACTABLE	1,267 kg
3	2	REF. DE PISO RETRACTABLE	0,377 kg
4	1	ANGULO DE FONDO RETRACTABLE	0,742 kg
5	2	CHAMBRANA DE PISO RETRACTABLE	0,105 kg



ELABORADO POR: EIVYS LEDEZMA	REVISADO POR: LUIS ARCIA	APROBADO POR:
CARGO: ANALISTA DE DISEÑO INDUSTRIAL	CARGO: GERENTE DE PROYECTOS	CARGO:
FIRMA:	FIRMA:	FIRMA:
FECHA: 19/09/13	FECHA: 19/09/13	FECHA: 19/09/13

	MANUAL DE PROCEDIMIENTOS DE FABRICACIÓN.	MNV-GC-XXX
		Código: I-PD-013
	Archivo Fijo: Retráctil 0.75 m	Revisión: (0)
		Página: 1 de: 1

1.- ARCHIVO RETRACTIL 0.75 M



ELABORADO POR: EIVYS LEDEZMA	REVISADO POR: LUIS ARCIA	APROBADO POR:
CARGO: ANALISTA DE DISEÑO INDUSTRIAL	CARGO: GERENTE DE PROYECTOS	CARGO:
FIRMA:	FECHA: 19/09/13	FIRMA:
		FECHA: 19/09/13

	MANUAL DE PROCEDIMIENTOS DE FABRICACIÓN.	MNV-GC-XXX
		Código: I-PD-013
	Archivo Fijo: Retráctil 1.05m	Revisión: (0) Página: 1 de: 1

DESCRIPCION DE PARTES UTILIZADAS EN ARCHIVO FIJO RETRACTIL 1.05M

N	Descripción	Medidas	Lamina	Calibre
1	Fondo	1027.87mm x 690.00mm	4x8	20
2	Lateral	1040.00mm x 551.18mm	4x8	20
3	Lateral Interno	950.00mm x 453.87mm	2x1	20
4	Techo	1146.07mm x 533.74mm	4x8	20
5	Techo Frente	850mm x 128.11mm	2x1	20
6	Guía Carpeta	850.00mm x 80.31mm	2x1	22
7	Lateral Entrepaña	430.00mm x 135.11mm	2x1	18
8	Techo Fondo	877.00mm x 110.26mm	2x1	20
9	Piso Retractable	1094.07mm x 488.887mm	4x8	20
10	Piso Frente	1065mm x 169.31mm	4x8	20
11	Piso Lateral	455.00mm x 116.87mm	2x1	20
12	Angulo de Fondo	1065.00mm x 98.44mm	2x1	22
13	Chambrana	385.00mm x 38.44mm	2x1	18

ELABORADO POR: EIVYS LEDEZMA	REVISADO POR: LUIS ARCIA	APROBADO POR:
CARGO: ANALISTA DE DISEÑO INDUSTRIAL	CARGO: GERENTE DE PROYECTOS	CARGO:
FIRMA:	FIRMA:	FIRMA:
FECHA: 19/09/13	FECHA: 19/09/13	FECHA: 19/09/13



MANUAL DE PROCEDIMIENTOS DE FABRICACIÓN.

Archivo Fijo: Retráctil 1.05 m

MNV-GC-XXX

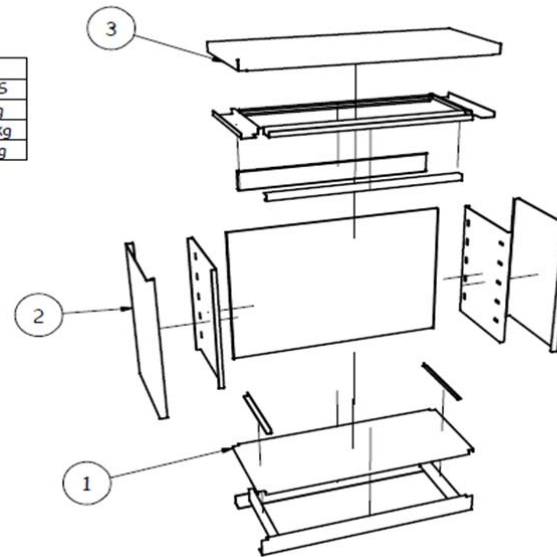
Código: I-PD-013

Revisión: (0)

Página: 1 de: 1

1.-LISTA DE PARTES DE CUERPO RETRACTIL 1.05 M

LISTA DE PARTES			
ITEM	QTY	PART NUMBER	MASS
1	1	PISO RETRACTABLE	6.719 kg
2	1	CUERPO RETRACTABLE 69	14.210 kg
3	1	TECHO	7.482 kg

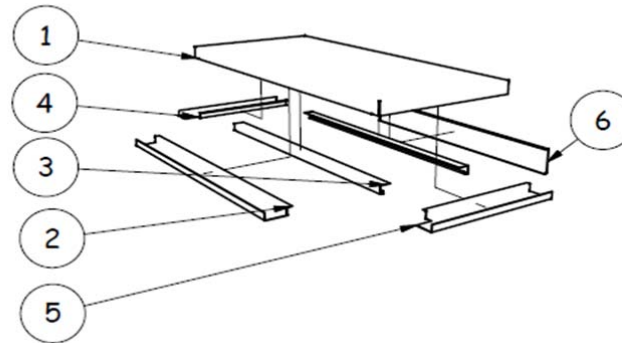


ELABORADO POR: EIVYS LEDEZMA	REVISADO POR: LUIS ARCIA	APROBADO POR:
CARGO: ANALISTA DE DISEÑO INDUSTRIAL	CARGO: GERENTE DE PROYECTOS	CARGO:
FIRMA:	FECHA: 19/09/13	FIRMA: FECHA: 19/09/13

	MANUAL DE PROCEDIMIENTOS DE FABRICACIÓN.	MNV-GC-XXX
		Código: I-PD-013
	Archivo Fijo: Retráctil 1.05 m	Revisión: (0)
		Página: 1 de: 1

1.-LISTA DE PARTES DE LATERAL INTERNO DE RETRACTIL 1.05 M

LISTA DE PARTES			
ITEM	QTY	PART NUMBER	MASS
1	1	TECHO RETRACTABLE	4,273 kg
2	1	REF. TECHO FRENTE	0,772 kg
3	2	GUIA DE CARPETAS	0,484 kg
4	1	REF DE TECHO	0,392 kg
5	1	REF DE TECHOFONDO	0,392 kg
6	1	REF. TECHO FONDO RETRACTABLE	0,685 kg

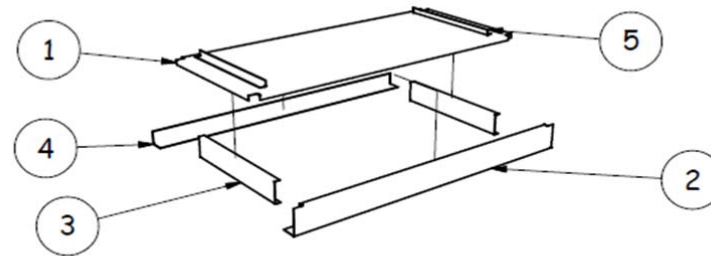


ELABORADO POR: EIVYS LEDEZMA	REVISADO POR: LUIS ARCIA	APROBADO POR:
CARGO: ANALISTA DE DISEÑO INDUSTRIAL	CARGO: GERENTE DE PROYECTOS	CARGO:
FIRMA:	FECHA: 19/09/13	FIRMA: FECHA: 19/09/13

	MANUAL DE PROCEDIMIENTOS DE FABRICACIÓN.	MNV-GC-XXX
		Código: I-PD-013
	Archivo Fijo: Retráctil 1.05 m	Revisión: (0)
		Página: 1 de: 1

1.-LISTA DE PARTES DE PISO DE RETRACTIL 1.05 M

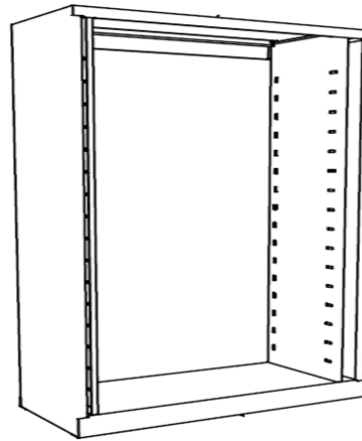
LISTA DE PARTES			
ITEM	QTY	PART NUMBER	MASS
1	1	PISO RETRACTABLE	3,747 kg
2	1	FERNTE DE PISO RETRACTABLE	1,267 kg
3	2	REF. DE PISO RETRACTABLE	0,377 kg
4	1	ANGULO DE FONDO RETRACTABLE	0,742 kg
5	2	CHAMBRANA DE PISO RETRACTABLE	0,105 kg



ELABORADO POR: EIVYS LEDEZMA	REVISADO POR: LUIS ARCIA	APROBADO POR:
CARGO: ANALISTA DE DISEÑO INDUSTRIAL	CARGO: GERENTE DE PROYECTOS	CARGO:
FIRMA:	FIRMA:	FIRMA:
FECHA: 19/09/13	FECHA: 19/09/13	FECHA: 19/09/13

	MANUAL DE PROCEDIMIENTOS DE FABRICACIÓN.	MNV-GC-XXX
		Código: I-PD-013
	Archivo Fijo: Retráctil 1.05 m	Revisión: (0)
		Página: 1 de: 1

1.- ARCHIVO RETRACTIL 1.05 M



ELABORADO POR: EIVYS LEDEZMA	REVISADO POR: LUIS ARCIA	APROBADO POR:
CARGO: ANALISTA DE DISEÑO INDUSTRIAL	CARGO: GERENTE DE PROYECTOS	CARGO:
FIRMA:	FECHA: 19/09/13	FIRMA:
	FECHA: 19/09/13	FECHA: 19/09/13

	MANUAL DE PROCEDIMIENTOS DE FABRICACIÓN.	MNV-GC-XXX
		Código: I-PD-013
	Archivo Fijo: Retráctil 2m	Revisión: (0)
		Página: 1 de: 1

DESCRIPCION DE PARTES UTILIZADAS EN ARCHIVO FIJO RETRACTIL 2 M

N	Descripción	Medidas	Lamina	Calibre
1	Fondo	1970.00mm x 1027.87mm	4x8	20
2	Lateral	1970.00mm x 551.18mm	4x8	20
3	Lateral Interno	1879.99mm x 453.87mm	2x1	20
4	Techo	1146.07mm x 533.74mm	4x8	20
5	Techo Frente	850mm x 128.11mm	2x1	20
6	Guía Carpeta	850.00mm x 80.31mm	2x1	22
7	Lateral Entrepañó	430.00mm x 135.11mm	2x1	18
8	Techo Fondo	877.00mm x 110.26mm	2x1	20
9	Piso Retractable	1094.07mm x 488.887mm	4x8	20
10	Piso Frente	1065mm x 169.31mm	4x8	20
11	Piso Lateral	455.00mm x 116.87mm	2x1	20
12	Angulo de Fondo	1065.00mm x 98.44mm	2x1	22
13	Chambrana	385.00mm x 38.44mm	2x1	18

ELABORADO POR: EIVYS LEDEZMA	REVISADO POR: LUIS ARCIA	APROBADO POR:
CARGO: ANALISTA DE DISEÑO INDUSTRIAL	CARGO: GERENTE DE PROYECTOS	CARGO:
FIRMA:	FIRMA:	FIRMA:
FECHA: 19/09/13	FECHA: 19/09/13	FECHA: 19/09/13



MANUAL DE PROCEDIMIENTOS DE FABRICACIÓN.

Archivo Fijo: Retráctil 2 m

MNV-GC-XXX

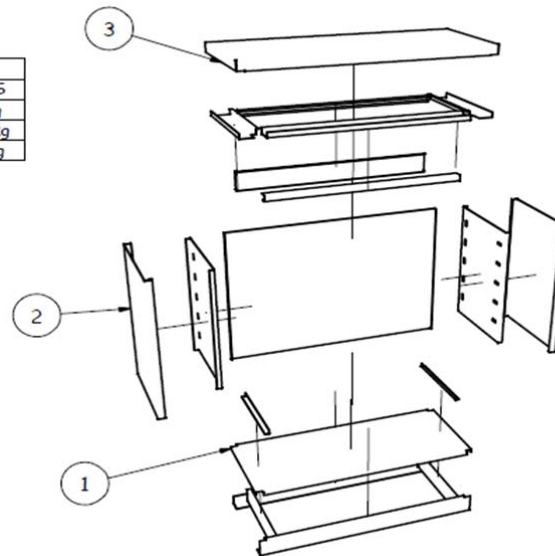
Código: I-PD-013

Revisión: (0)

Página: 1 de: 1

1.-LISTA DE PARTES DE CUERPO RETRACTIL 2 M

LISTA DE PARTES			
ITEM	QTY	PART NUMBER	MASS
1	1	PISO RETRACTABLE	6.719 kg
2	1	CUERPO RETRACTABLE 69	14.210 kg
3	1	TECHO	7.482 kg

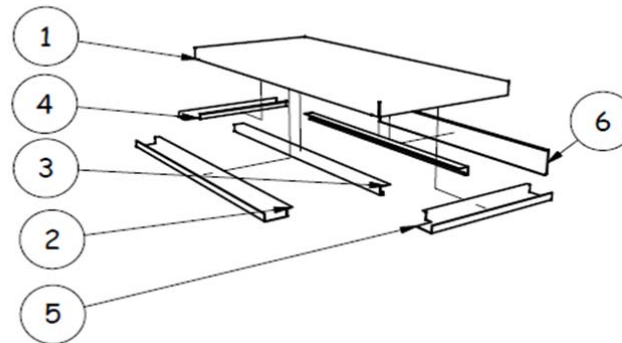


ELABORADO POR: EIVYS LEDEZMA	REVISADO POR: LUIS ARCIA	APROBADO POR:
CARGO: ANALISTA DE DISEÑO INDUSTRIAL	CARGO: GERENTE DE PROYECTOS	CARGO:
FIRMA:	FECHA: 19/09/13	FIRMA: FECHA: 19/09/13

	MANUAL DE PROCEDIMIENTOS DE FABRICACIÓN.	MNV-GC-XXX
		Código: I-PD-013
	Archivo Fijo: Retráctil 2 m	Revisión: (0)
		Página: 1 de: 1

1.-LISTA DE PARTES DE LATERAL INTERNO DE RETRACTIL 2 M

LISTA DE PARTES			
ITEM	QTY	PART NUMBER	MASS
1	1	TECHO RETRACTABLE	4,273 kg
2	1	REF. TECHO FRENTE	0,772 kg
3	2	GUIA DE CARPETAS	0,484 kg
4	1	REF DE TECHO	0,392 kg
5	1	REF DE TECHOFONDO	0,392 kg
6	1	REF. TECHO FONDO RETRACTABLE	0,685 kg

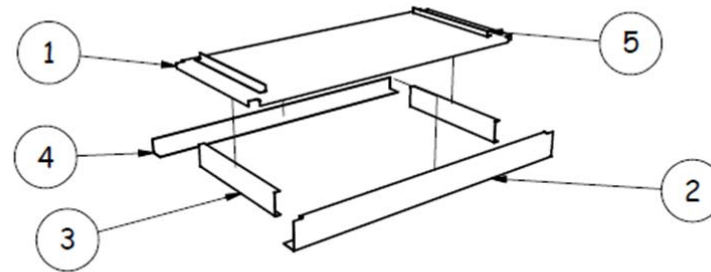


ELABORADO POR: EIVYS LEDEZMA	REVISADO POR: LUIS ARCIA	APROBADO POR:
CARGO: ANALISTA DE DISEÑO INDUSTRIAL	CARGO: GERENTE DE PROYECTOS	CARGO:
FIRMA:	FECHA: 19/09/13	FIRMA: FECHA: 19/09/13

	MANUAL DE PROCEDIMIENTOS DE FABRICACIÓN.	MNV-GC-XXX
		Código: I-PD-013
	Archivo Fijo: Retráctil 2 m	Revisión: (0)
		Página: 1 de: 1

1.-LISTA DE PARTES DE PISO DE RETRACTIL 2 M

LISTA DE PARTES			
ITEM	QTY	PART NUMBER	MASS
1	1	PISO RETRACTABLE	3,747 kg
2	1	FERNTE DE PISO RETRACTABLE	1,267 kg
3	2	REF. DE PISO RETRACTABLE	0,377 kg
4	1	ANGULO DE FONDO RETRACTABLE	0,742 kg
5	2	CHAMBRANA DE PISO RETRACTABLE	0,105 kg



ELABORADO POR: EIVYS LEDEZMA	REVISADO POR: LUIS ARCIA	APROBADO POR:
CARGO: ANALISTA DE DISEÑO INDUSTRIAL	CARGO: GERENTE DE PROYECTOS	CARGO:
FIRMA:	FECHA: 19/09/13	FIRMA:
	FECHA: 19/09/13	FECHA: 19/09/13

